

KC85GX-2P

 Polykristalline Photovoltaik-Hochleistungsmodule



ANWENDUNGSBEISPIELE

- Kleine netzgekoppelte Anlagen
- Inselösungen (Elektrifizierung abgelegener Häuser, Ferienhäuser und Kleingartenanlagen, etc.)
- Stromversorgung abgelegener Dörfer und medizinischer Einrichtungen in ländlichen Regionen und Entwicklungsgebieten
- Notstromversorgung, Katastrophenschutz
- Pumpsysteme (Trinkwasserversorgung und Bewässerung)
- Telekommunikation (Mobilfunknetze, Verstärkerstationen, etc.)
- Öl und Gas (Korrosionsschutz, Steuerung, Überwachung, etc.)



SPITZENTECHNOLOGIE

Dank intensiver Forschungsarbeit, stetiger Weiterentwicklung der Produktionsverfahren und einer hochautomatisierten Fertigung erzielen polykristalline Kyocera Solarmodule einen außergewöhnlichen Qualitätsstandard und bemerkenswert hohe Wirkungsgrade. Die eingebetteten Kyocera Hochleistungs-Solarzellen mit dem Grundmaß 15 cm x 15,5 cm erreichen über 16 % Wirkungsgrad und sind Garantie für einen extrem hohen Jahresenergieertrag der Photovoltaikanlage.

Zum Schutz gegen härteste Klimabedingungen sind die Zellen zwischen einer gehärteten Glasabdeckung (Hagelschlagfestigkeit gemäß IEC 61215 ed. 2 durch den TÜV getestet) und EVA-Folie eingebettet und rückseitig mit PET-Folie versiegelt. Das Laminat ist in einem stabilen Aluminiumrahmen eingefasst, welcher leicht zu montieren ist.

Die Anschlussdose auf der Rückseite ist mit Bypass-Dioden versehen, die das Überhitzungsrisiko einzelner Solarzellen (Hot-Spot-Effekt) verhindern. Die PV-Module können einfach über vormontierte Solarkabel und Multi-Contact-Stecker verkabelt werden.

Kyocera fertigt alle Komponenten in eigenen Produktionsstätten – ohne Zukauf von Zwischenprodukten – für eine gleichbleibend hohe Qualität der Produkte.

TUVdotCOM Service: Internetplattform für geprüfte Qualität und Sicherheit.
TUVdotCOM-ID: 0000022553
IEC 61215 ed. 2, IEC 61730 und Schutzklasse II
Kyocera ist ein nach ISO 9001 und ISO 14001 zertifiziertes und registriertes Unternehmen.

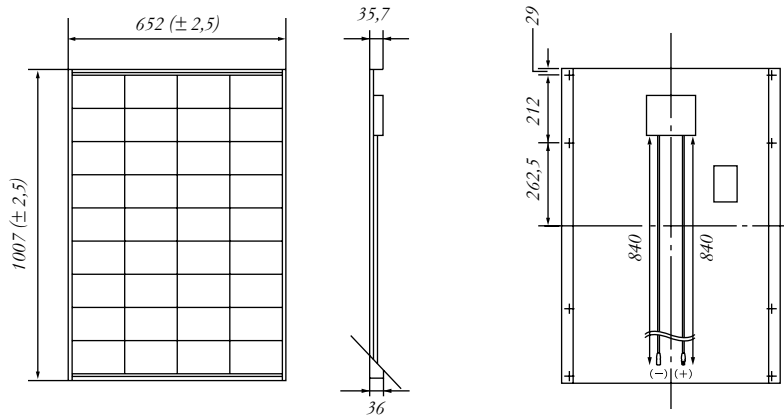


**KYOCERA
SOLAR**

We care!

SPEZIFIKATIONEN

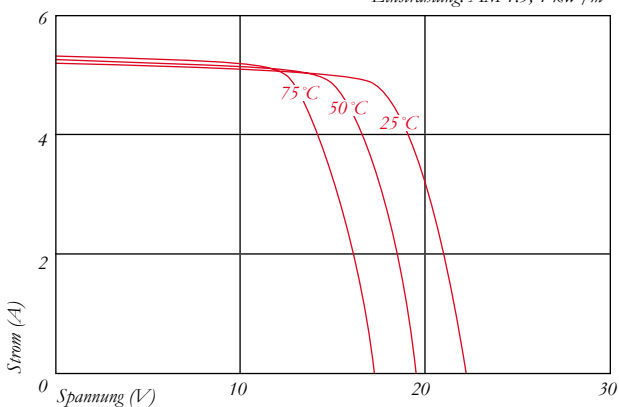
in mm



ELEKTRISCHE EIGENSCHAFTEN

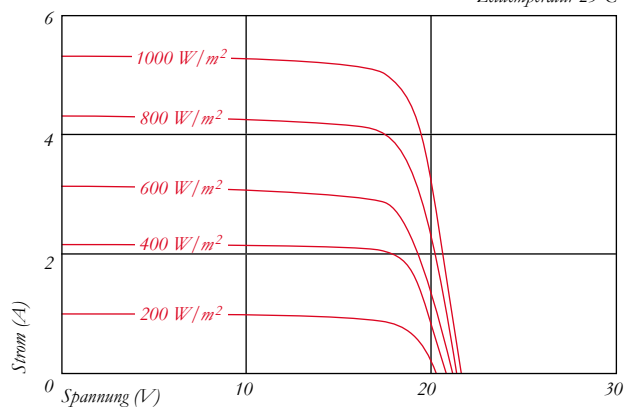
Strom-Spannungs-Kennlinie bei verschiedenen Zelltemperaturen

Einstrahlung: AM 1.5, 1 kW/m²



Strom-Spannungs-Kennlinie bei verschiedener Einstrahlung

Zelltemperatur 25 °C



ELEKTRISCHE DATEN

PV-Modultyp	KC85GX-2P	
Bei 1000 W/m² (STC)*		
Nennleistung P	[W]	87
Max. Systemspannung	[V]	750
Spannung bei Nennleistung	[V]	17,4
Strom bei Nennleistung	[A]	5,02
Leerlaufspannung	[V]	21,7
Kurzschlussstrom	[A]	5,34
Bei 800 W/m² (NOCT)**		
Nennleistung P	[W]	62
Spannung bei Nennleistung	[V]	15,3
Strom bei Nennleistung	[A]	4,06
Leerlaufspannung	[V]	19,7
Kurzschlussstrom	[A]	4,31
NOCT	[°C]	47
Leistungstoleranz	[%]	+10 / -5
Rückstrombelastbarkeit I _r	[A]	15
Max. Strangabsicherung	[A]	15
Temperaturkoeffizient der Leerlaufspannung	[V/°C]	-8,21x10 ⁻²
Temperaturkoeffizient des Kurzschlussstroms	[A/°C]	2,12x10 ⁻³
Temperaturkoeffizient der Leistung bei P _{max}	[W/°C]	-4,34x10 ⁻¹
Reduktion des Wirkungsgrades (1000 auf 200 W/m ²)	[%]	6,1

ABMESSUNGEN

Länge	[mm]	1007 (±2,5)
Breite	[mm]	652 (±2,5)
Höhe / inkl. Anschlussdose	[mm]	36 / 36
Gewicht	[kg]	8,3
Kabel	[mm]	(+)840 / (-)840
Anschlusstyp	MC PV-KBT3 / MC PV-KST3	
Anschlussdose	[mm]	100x108x15
IP Code	IP65	

ALLGEMEINE DATEN

Leistungsgarantie	10*** / 20 Jahre****
Gewährleistung	2 Jahre

ZELLEN

Anzahl per Modul	36
Zelltechnologie	polykristallin
Zellform	rechteckig
Zellkontaktierung	3-Busbar

* Elektrische Werte unter Standard-Testbedingungen (STC): Einstrahlung von 1000 W/m², Luftmasse AM 1.5 und Zelltemperatur von 25 °C.

** Elektrische Werte unter Zellen-Nennbetriebstemperatur (NOCT): Einstrahlung von 800 W/m², Luftmasse AM 1.5, W indgeschwindigkeit von 1 m/s und Umgebungstemperatur von 20 °C.

*** 10 Jahre auf 90 % der minimal spezifizierten Leistung P unter Standard-Testbedingungen (STC).

**** 20 Jahre auf 80 % der minimal spezifizierten Leistung P unter Standard-Testbedingungen (STC).

Ihr lokaler Kyocera Händler:

**KYOCERA
SOLAR**

We care!

KYOCERA Fin ceramics GmbH
Solar Division
Fritz-Mueller-Str. 107
73730 Esslingen/Germany
Tel: +49 (0)711-93 93 49 99
Fax: +49 (0)711-93 93 49 50
Email: solar@kyocera.de
www.kyocerasolar.de